

Система менеджмента качества (СМК)
ООО «Воля» сертифицирована
на соответствие
требованиям
стандарта
ISO 9001:2008



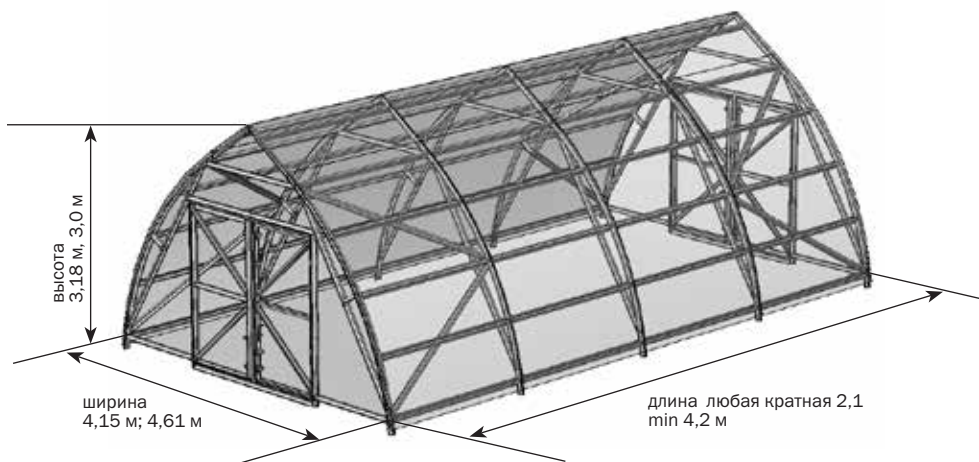
Сертифицировано
Русским Регистром



КОМПАНИЯ
ВОЛЯ
ПРОИЗВОДСТВО ТЕПЛИЦ

ФЕРМЕР-4,2 ФЕРМЕР-4,6

теплица под сотовый поликарбонат



Технический паспорт

стр. 2-7

Инструкция по сборке

стр. 7-30



Сборку и эксплуатацию теплицы следует осуществлять строго в соответствии с инструкцией и правилами эксплуатации, изложенными в техническом паспорте. Технический паспорт обязательно сохранить.

Описание

Теплица «Фермер» спроектирована и изготовлена в соответствии со СНиП 2.10.04-85 и предназначена для промышленного выращивания сельскохозяйственных культур в фермерских и крестьянских хозяйствах.

Ширина теплицы – 4,15 м, 4,61 м. Площадь укрываемого грунта зависит от длины теплицы и для минимальной длины 4,2 м составляет 17м², 18,9 м². Высота установленного каркаса теплицы 3м, 3,18м.

Каркас теплицы изготовлен из оцинкованного железа толщиной 1 мм и собирается с помощью болтов, гаек и шайб.

Теплица крепится на грунте без фундамента закапыванием специальных окончаний каркаса или на фундаменте через крепёжные уголки. Тип крепления теплицы определяет покупатель.

Комплектация теплицы покрытием выполняется по заявке покупателя.

Количество форточек согласовывается с покупателем.

Таблица 1 **КОМПЛЕКТАЦИЯ ПАКЕТАМИ, ШТ**

L длина теплицы, м	N - число секций теплицы, включая торцевые	КАРКАС (базовая длина 4,2 м)									ВСТАВКА (удлинение каркаса на 2,1 м)					
		1 ПАКЕТ ФЕРМЕР	2 ПАКЕТ ФЕРМЕР	3 ПАКЕТ ФЕРМЕР	4 ПАКЕТ ФЕРМЕР	5 ПАКЕТ ФЕРМЕР	6 ПАКЕТ ФЕРМЕР	7 ПАКЕТ ФЕРМЕР	8 ПАКЕТ ФЕРМЕР	9 ПАКЕТ ФЕРМЕР	ДОП.ПАКЕТ БАЗА (крепление поликарбоната)	1 ПАКЕТ ВСТАВКА	2 ПАКЕТ ВСТАВКА	3 ПАКЕТ ВСТАВКА	4 ПАКЕТ ВСТАВКА	ДОП.ПАКЕТ ВСТАВКА (крепление поликарбоната)
4,2	0															
6,3	1															
8,5	2															
10,6	3															
12,7	4															
14,9	5	3	3	2	2	3	2	2	4	1	1					
17,0	6															
19,1	7															
21,2	8															
23,4	9															
2,1(N+2)															N	

Таблица 2

ПАРАМЕТРЫ ПАКЕТОВ

содержание	габариты, мм	вес, не более кг
КАРКАС (базовая длина 4,2 м)		
1 ПАКЕТ ФЕРМЕР (детали дуг)	3010x85x50	7,5
2 ПАКЕТ ФЕРМЕР (прямые детали силовой дуги)	2730x85x75	10,1
3 ПАКЕТ ФЕРМЕР (детали прогона торца)	1990x85x105	30,0
4 ПАКЕТ ФЕРМЕР (детали укосов торца)	2360x85x85	12,0
5 ПАКЕТ ФЕРМЕР (детали силовой дуги)	1410x85x60	4,5
6 ПАКЕТ ФЕРМЕР (детали дверного проема)	2055x85x70	12,5
7 ПАКЕТ ФЕРМЕР (детали торца)	2085x85x60	6,3
8 ПАКЕТ ФЕРМЕР (детали и полосы для дверей)	1880x120x85	13,5
9 ПАКЕТ ФЕРМЕР (крепеж, комплектующие и уплотнитель)	325x325x330	14,5
ДОП. ПАКЕТ (база, крепление поликарбоната)	2122x126x45	5,0
ВСТАВКА (удлинение каркаса на 2,1 м)		
1 ПАКЕТ ВСТАВКА (детали дуг)	3000x85x50	7,5
2 ПАКЕТ ВСТАВКА (прямые детали силовой дуги)	2730x85x70	10,8
3 ПАКЕТ ВСТАВКА (детали прогонов)	2080x85x115	30,5
4 ПАКЕТ ВСТАВКА (детали силовой дуги)	1505x85x55	4,2
5 ПАКЕТ ВСТАВКА (крепеж и комплектующие к вставке)	120x120x50	1,7
ДОП. ПАКЕТ (вставка, крепление поликарбоната)	2156x126x45	5,0

Таблица 3 **КОМПЛЕКТАЦИЯ ДЕТАЛЬНАЯ «КАРКАС» (4,2 м)**

маркировка	наименование	количество (шт)	длина (м) для 4,15/4,61
1 ПАКЕТ ФЕРМЕР			
4	Дуга	2	3,08
2 ПАКЕТ ФЕРМЕР			
5н	Стяжка дуги торцевая	2	2,72
7м	Стяжка радиальная	2	0,3
1	Стойка фундаментная	2	0,84
3	Стопа	2	0,3
3 ПАКЕТ ФЕРМЕР			
2к	Прогон торцевой	8	1,99
2кн	Прогон торцевой нижний	4	1,99
4 ПАКЕТ ФЕРМЕР			
укос	Укос продольной жесткости	4	2,36
5 ПАКЕТ ФЕРМЕР			
21	Стяжка балки коньковой	1	1,41/1,5
20	Балка коньковая	2	1,0

Таблица 3 КОМПЛЕКТАЦИЯ ДЕТАЛЬНАЯ «КАРКАС» (4,2 м)			
маркировка	наименование	количество (шт)	длина (м) для 4,15/4,61
6 ПАКЕТ ФЕРМЕР			
9	Стойка	2	1,98
10ц	Десятка	1	2,06
1	Стойка фундаментная	2	0,84
3	Стопа	2	0,3
П12Д	Полоса стойки проема двери	2	1,9
7 ПАКЕТ ФЕРМЕР			
22	Планка верхняя	1	2,09/2,16
26	Стяжка боковая	2	1,03/1,26
П22	Полоса верхней планки	1	1,99/2,0
8 ПАКЕТ ФЕРМЕР			
13д	Планка	2	0,95
13дн	Планка нижняя	1	0,95
12дл	Стойка левая	1	1,88
12дп	Стойка правая	1	1,88
14д	Диагональ	2	1,23
П12дп	Полоса правой стойки	1	1,88
П13дн	Полоса нижней планки	1	0,95
16к	Кронштейн направляющий	4	0,084
	Засов	2	0,3
9 ПАКЕТ ФЕРМЕР			
	Болт М6х14 DIN 933	658	
	Болт М6х20DIN 933	74	
	Гайка М6 DIN 934	956	
	Кронштейн 26х17х16 (уголок)	184	
	Крючок-вешалка	12	
	Петля ПН 1-130 левая	4	
	Петля ПН 1-130 правая	4	
	Проушина прямая 40х90	4	
	Ручка-скоба РС-80-2	4	
	Шайба 6	692	
	Шайба 6,3	184	
	Винт М6х10 DIN 965	224	
	Саморез М5х22	184	
	Пенофол	1	11,5
	Уплотнитель дверной	1	19
	Уплотнитель торцевой	1	16
ДОП. ПАКЕТ (БАЗА, КРЕПЛЕНИЕ ПОЛИКАРБОНАТА)			
	Коньковый профиль	2	2,1

Таблица 4 КОМПЛЕКТАЦИЯ ДЕТАЛЬНАЯ «ВСТАВКА»			
маркировка	наименование	количество (шт)	длина (м) для 4,15/4,61
1 ПАКЕТ ВСТАВКА			
4	Дуга	2	3,1
2 ПАКЕТ ВСТАВКА			
5	Стяжка дуги	2	2,72
7м	Стяжка радиальная	2	0,3
1	Стойка фундаментная	2	0,84
3	Стопа	2	0,3
3 ПАКЕТ ВСТАВКА			
2	Прогон основной	8	2,1
2н	Прогон основной нижний	4	2,1
4 ПАКЕТ ВСТАВКА			
21	Стяжка балки коньковой	1	1,41
20	Балка коньковая	2	1,0
5 ПАКЕТ ВСТАВКА			
	Болт М6х14 DIN 933	86	
	Болт М6х20DIN 933	44	
	Гайка М6 DIN 934	130	
	Шайба 6	122	
	Шайба 6,3	30	
ДОП. ПАКЕТ (ВСТАВКА, КРЕПЛЕНИЕ ПОЛИКАРБОНАТА)			
	Коньковый профиль	1	2,2

ГАРАНТИЙНЫЕ ОБЯЗАТЕЛЬСТВА



Не допускается установка теплицы без закрепления на грунте из-за большой парусности теплицы и возможности уноса ветром незакрепленной теплицы.

1. Предприятие-изготовитель несет ответственность за полноту комплектации каркаса теплицы.
2. Предприятие-изготовитель несет ответственность за собираемость теплицы в соответствии с инструкцией.
3. Предприятие-изготовитель несет ответственность за прочность теплицы при указанных величинах внешних атмосферных воздействий.
4. Срок предъявления претензий — 12 месяцев со дня покупки.

Условия гарантийных обязательств

Гарантийные обязательства не распространяются на случаи:

1. Установка теплицы с нарушением требований инструкции.
2. Нарушение правил эксплуатации.
3. Использование теплицы не по назначению.
4. Наводнения, ураганы, другие стихийные бедствия.

Дата изготовления:

Предприятие - изготовитель: ООО «Воля»
141983, г. Дубна Московской области, пер. Северный д.8.
Предприятие - изготовитель несет ответственность за
качество продукции в соответствии с ГК РФ.
Предприятие оставляет за собой право на
внесение изменений в конструкцию теплицы.

ПРАВИЛА ЭКСПЛУАТАЦИИ

Теплица должна обслуживаться в зимний период. Теплица обладает прочностью под действием снеговых нагрузок значительно большей, чем требуется для теплиц, но меньшей для некоторых снеговых районов в сравнении с общестроительными нормами. Согласно СНиП 2.10.04-85 «Теплицы и парники» «вес снегового покрова на 1м² горизонтальной поверхности земли при проектировании зимних теплиц...» следует принимать от 10 до 40 кг/м² в зависимости от снегового района. Это значительно меньше общестроительных норм по снеговой нагрузке, т.к. предполагается, что на действующих теплицах снеговая шапка не сохраняется до следующего снегопада. По результатам прочностных испытаний выявлены пределы прочности каркаса теплицы: разрушающая снеговая нагрузка 240 кг/м², допустимая нагрузка (с коэффициентом безопасности 1,4) – 180 кг/м². Допустимая нагрузка примерно соответствует толщине свежевыпавшего снега 0,9 м и слежавшегося снега 0,45 м. Таким образом, в процессе эксплуатации необходимо не допускать накопления снеговой шапки выше указанных пределов.

Если теплица не отапливается зимой, или предполагается использование теплицы в качестве неотапливаемого укрытия, навеса, склада и т.п., то необходимо контролировать снеговую шапку (сдвигать снег вниз с помощью деревянного или пластмассового скребка, установленного на шесте). Для этих вариантов эксплуатации возможна поставка усиленных каркасов с уменьшенным интервалом между силовыми дугами под заданную заказчиком снеговую нагрузку.

Не допускать повреждений каркаса, а если это произошло, то проводить своевременный ремонт.

Очистка и мытье поликарбонатных листов.

1. Ополосните лист теплой водой.
2. Промойте лист раствором мягкого мыла или бытовым моющим средством и теплой водой, используя мягкую тряпку или губку для удаления грязи.
3. Ополосните холодной водой и просушите мягким тряпьем для удаления воды.



Никогда не используйте для чистки поликарбонатных листов абразивы или высокощелочные чистящие составы. Сухая протирка поверхности повредит защитный слой покрытия и сократит срок его годности. Никогда не трите поверхность поликарбонатных листов при помощи щеток, металлизированной ткани или другими абразивными материалами.



При дезинфекции теплицы от возбудителей грибковых и бактериальных болезней не применять «серные шашки» во избежание коррозии (почернения) каркаса.

ИНСТРУКЦИЯ ПО УСТАНОВКЕ ТЕПЛИЦЫ «ФЕРМЕР»

Введение

1. Общий вид каркаса представлен на **рис.1**, с тамбуром - **рис.1а** (тамбур приобретается отдельно по заявке покупателя). Каркас собирается из профильных нумерованных деталей. Средние полки профиля обращены к покрытию.

2. Индексы:

м - малая;

б - большая;

к - крайняя (по длине теплицы);

н - нижняя;

ц - центральная;

д - дверь;

п - правая;

л - левая;

П - полоса;

→ - стрелка указывает направление установки согласно схемам в инструкции.



В некоторых деталях остаются свободные отверстия, являющиеся следствием однотипности деталей.



Не нарушайте инструкцию! Не устанавливайте болты с гайками без шайб, - это ведет к снижению прочности каркаса!

Терминология:

3. **Левая сторона** - слева при нахождении снаружи теплицы, перед дверьми.

Правая сторона - справа при нахождении снаружи теплицы, перед дверьми.

4. Узлы сборки обозначены буквами и показаны на рисунках. Сборка теплицы осуществляется с помощью болтов М6, гаек, шайб, саморезов и др. Стыки выполняются наложением деталей и скреплением по отверстиям. Болты, гайки и шайбы устанавливать по всем местам, указанным в инструкции.

5. Сборка теплицы представлена поэтапно, на каждом этапе показаны узлы сборки «до» и «после». На рисунках узлов не показаны гайки с шайбами, которые устанавливаются с внутренней стороны профиля.

6. При сборке будьте аккуратны, чтобы не повредить детали, т.к. до окончательной сборки они не имеют достаточной жесткости.

Используйте дополнительные инструменты для сборки:

-гаечный ключ 10;

-шуруповерт;

-дрель со сверлом \varnothing 6,5;

-стремянка высотой 3м;

-электролобзик;

-нож.



В процессе сборки будьте внимательны! Детали имеют острые углы. Остерегайтесь порезов! Работы проводить в защитных перчатках.

ПОРЯДОК СБОРКИ

Этап	Наименование	стр.
1	Сборка торцевой стенки	12-14
2	Установка прогонов на торцевую стенку	14
3	Сборка силовой дуги	15
4	Сборка торцевой секции: сборка торцевой секции; установка укосов продольной жесткости на торцевую секцию.	16
5	Установка торцевой секции	17
6	Наращивание длины каркаса вставкой	18
7	Сборка второй торцевой секции	19
8	Присоединение второй торцевой секции к каркасу	19
9	Сборка дверей	20-22
10	Установка покрытия и уплотнителей	22-29

ОБЩИЙ ВИД КАРКАСА ТЕПЛИЦЫ УДЛИНЯЕМОЙ ВСТАВКАМИ

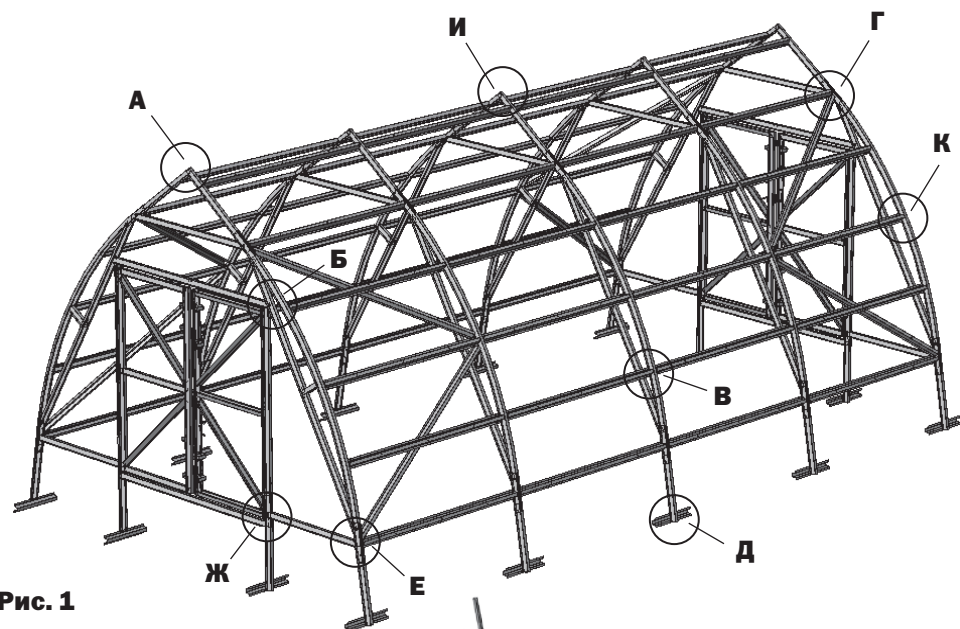


Рис. 1
Общий вид теплицы с двумя вставками, общая длина 8,4 м.

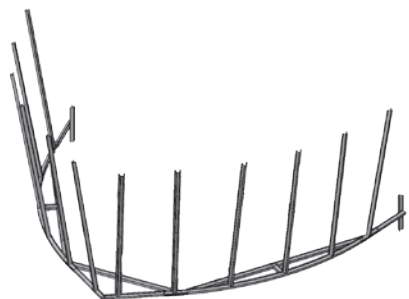


Рис. 1а

Одна «ВСТАВКА»
удлиняет теплицу на 2,13 м.
Количество вставок для теплицы неограничено

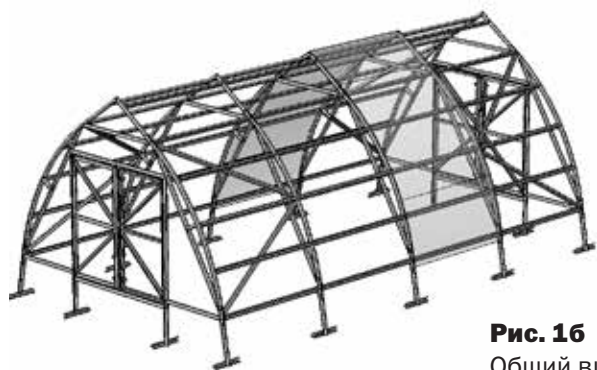
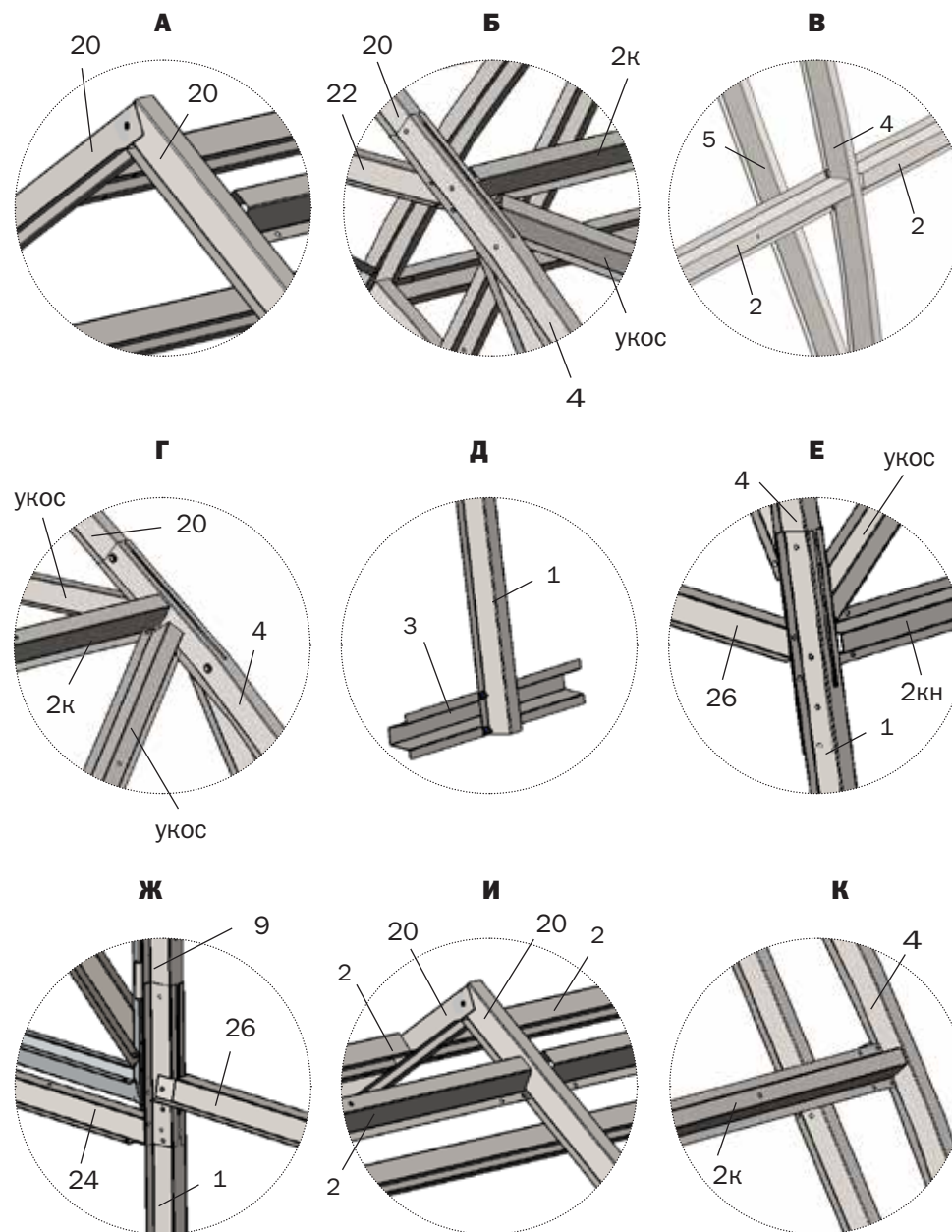


Рис. 1б
Общий вид теплицы со вставкой

ОБЩИЙ ВИД КАРКАСА ТЕПЛИЦЫ УДЛИНЯЕМОЙ ВСТАВКАМИ



ПОСЛЕДОВАТЕЛЬНОСТЬ УСТАНОВКИ.

ЭТАП 1

Сборка торцевой стенки.

Сборка осуществляется согласно **рис. 1.1.**

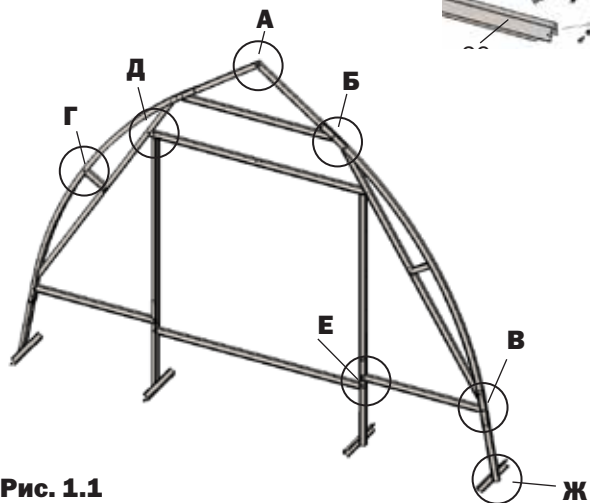
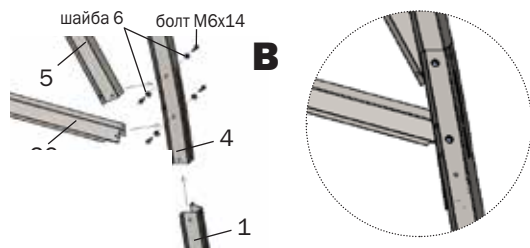
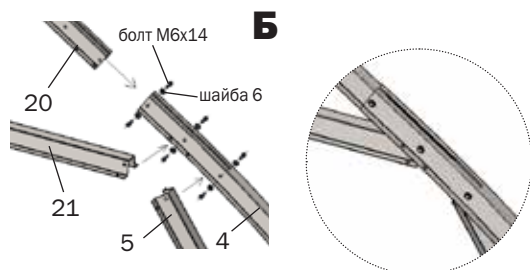
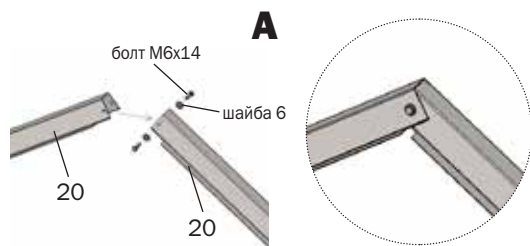
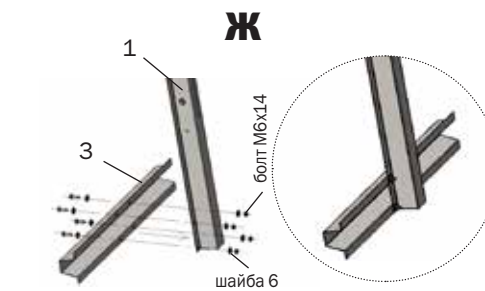
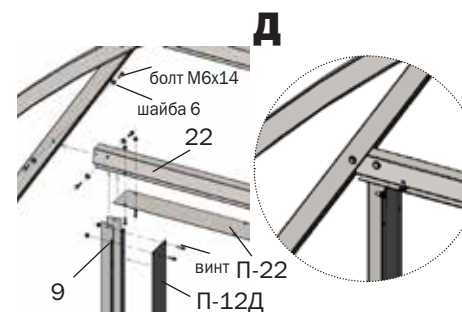
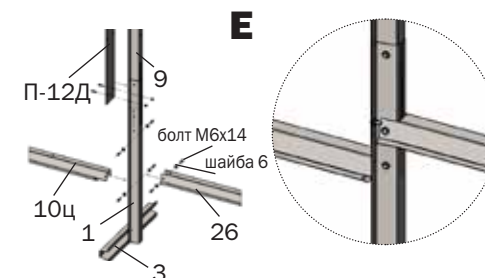
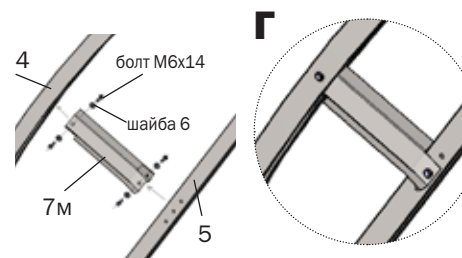


Рис. 1.1
Общий вид торцевой стенки

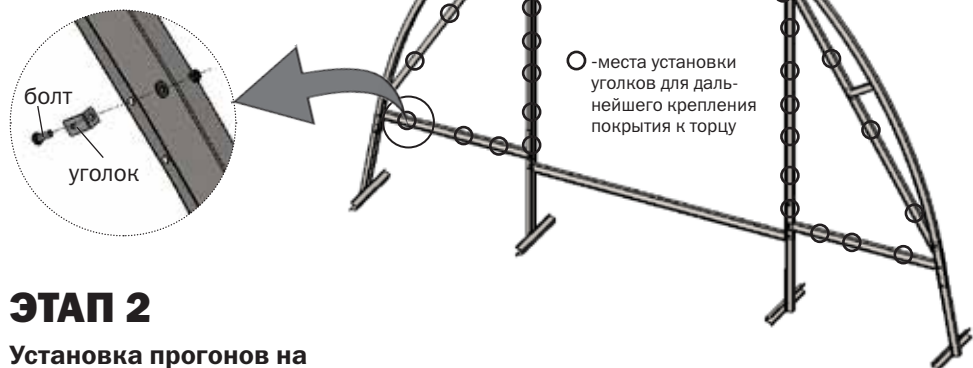
ПОСЛЕДОВАТЕЛЬНОСТЬ УСТАНОВКИ



ПОСЛЕДОВАТЕЛЬНОСТЬ УСТАНОВКИ

Рис. 1.8

Общий вид торцевой стенки и расположение уголков для крепления поликарбоната.



ЭТАП 2

Установка прогонов на торцевую стенку.

Сборка осуществляется согласно рис. 2. Собранный

торцевая стенка устанавливается в горизонтальной плоскости. К дугам 4 и балкам 20 торцевой стенки поочередно присоединяются торцевые прогоны 2к и 2кн по боковым полкам про-

филей. Прогоны под действием собственного веса отклоняются от вертикали и торцом упираются в боковые стенки профилей дуг 4 (до последующей операции).

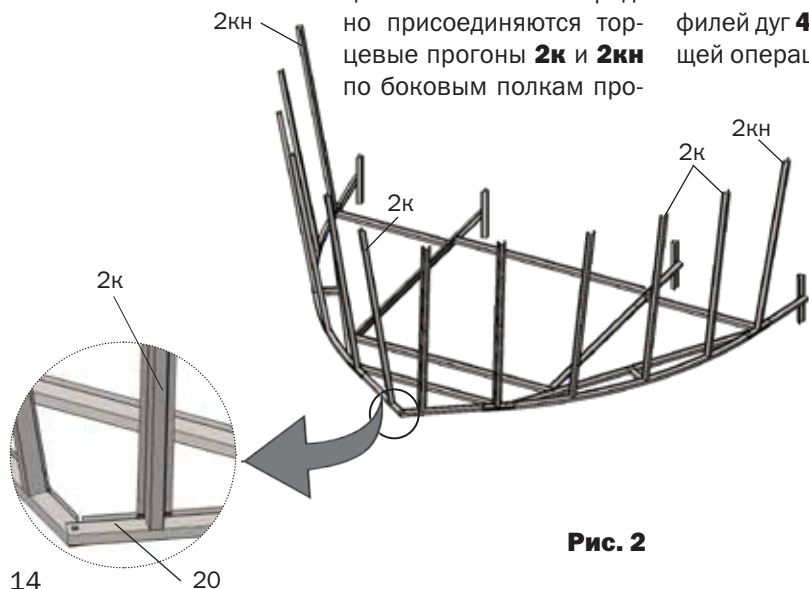


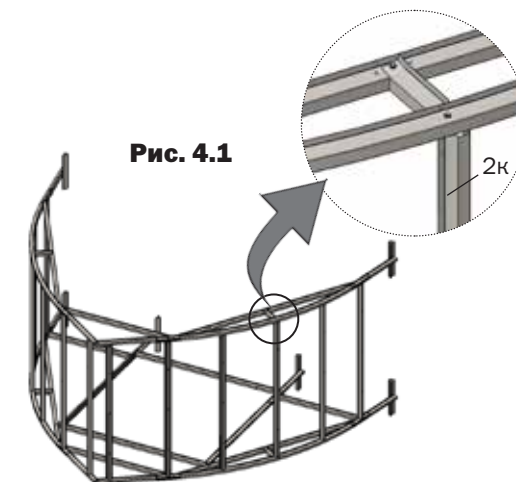
Рис. 2

ПОСЛЕДОВАТЕЛЬНОСТЬ УСТАНОВКИ

ЭТАП 3

Сборка силовой дуги

Сборка силовой дуги осуществляется в горизонтальной плоскости аналогично сборке торцевой стенки.



ЭТАП 4

Сборка торцевой секции.

Сборка проводится согласно рис. 4.1. Собранный силовой дуга подносится к торцевой стенке с установленными прогонами, поднимается на высоту торцевых прогонов и стыкуется с их верхними концами. Рекомендуется сначала соединить крайние и средний прогоны. Для начальной фиксации силовой дуги на прогонах требуется участие трех человек для придерживания конструкции.

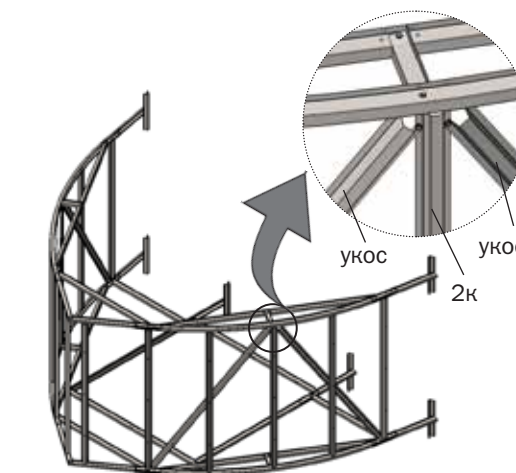


Рис. 4.2

Установка укосов продольной жесткости.

ПОСЛЕДОВАТЕЛЬНОСТЬ УСТАНОВКИ

ЭТАП 5

Установка торцевой секции

В варианте установки теплицы **без фундамента** на грунте выполняется разметка осей в соответствии с **рис. 5.1.** и выкапываются ямки глубиной 70 см под фундаментные стойки со стопами.

В варианте установки теплицы **на фундамент** в соответствии с рис **5.1** на фундаменте устанавливаются крепежные уголки для последующего закрепления на них нижних концов дуг по **рис. 5.2** без фундаментных стоек.

Торцевая секция поднимается и устанавливается в вертикальное положение на подготовленное место.

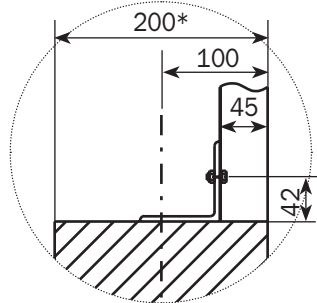
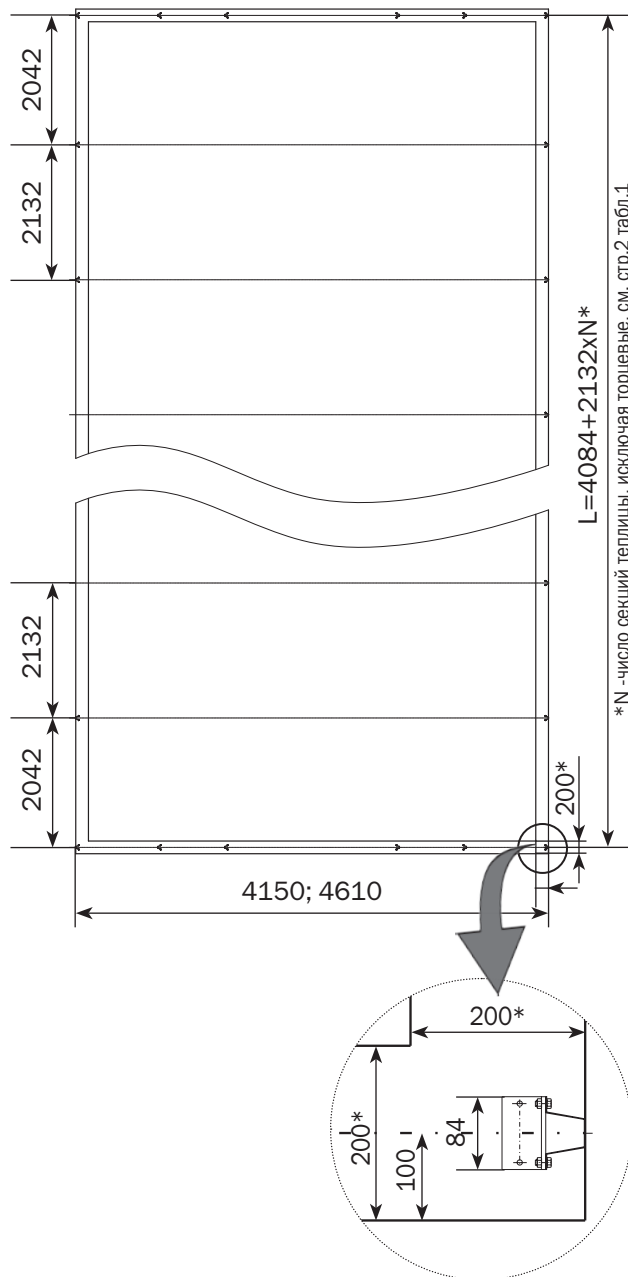


Рис. 5.2

Рис. 5.1



* N - число секций теплицы, исключая торцевые, см. стр.2 табл.1

ПОСЛЕДОВАТЕЛЬНОСТЬ УСТАНОВКИ

ЭТАП 6

Наращивание длины каркаса.

Собранная силовая дуга (или другая торцевая стенка - в зависимости от нужной длины теплицы) подносится к собранной торцевой секции на расстоянии основного прогона и присоединяется к ней с помощью основных прогонов **2** и **2н** по боковым полкам профилей (**рис. 6**).

Рекомендуется сначала соединить крайние и срединный прогоны, воспользовавшись стремянкой. Следующая си-

ловая дуга присоединяется к уже присоединённой силовой дуге и т.д. поочерёдно присоединяются все дуги.

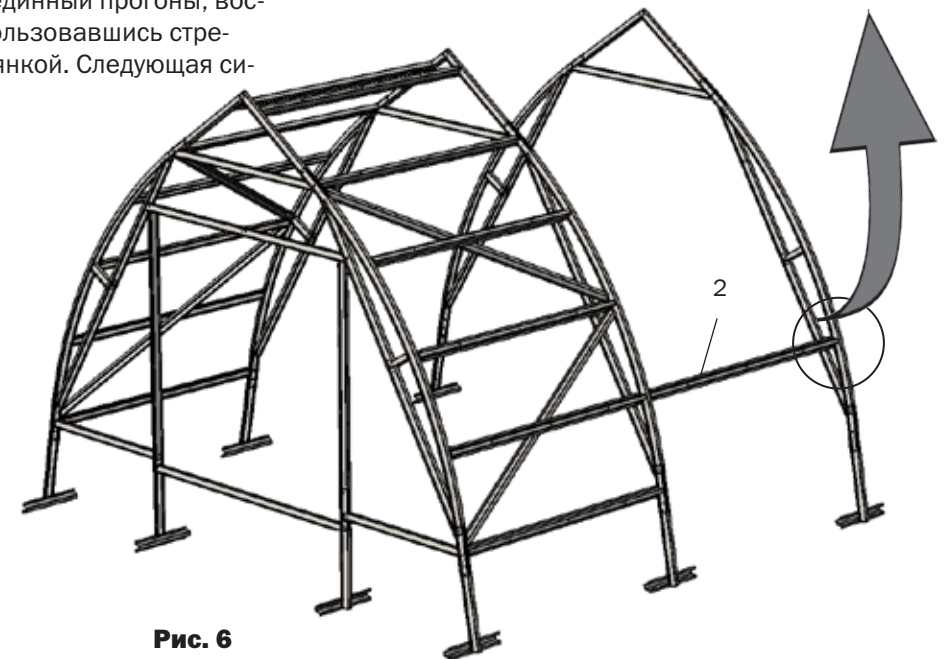
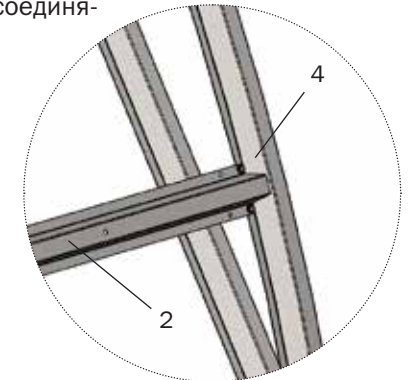


Рис. 6

СБОРКА ДВЕРЕЙ

ЭТАП 9

Сборка дверей.

Сборка дверей осуществляется одинаково. Узлы показаны на рисунках. Полосы и другие накладные детали устанавливаются после сборки основных профильных деталей.

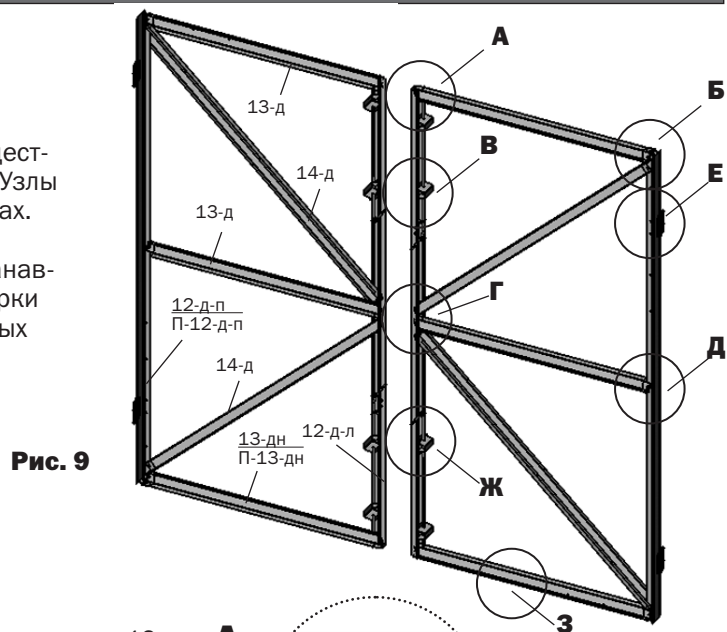
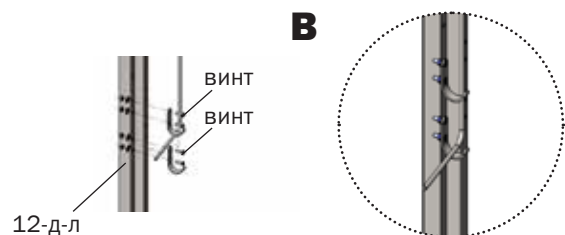
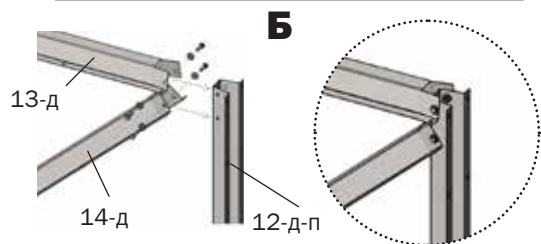
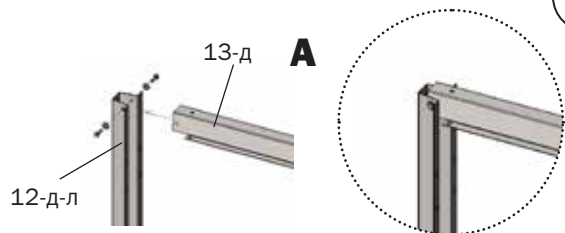
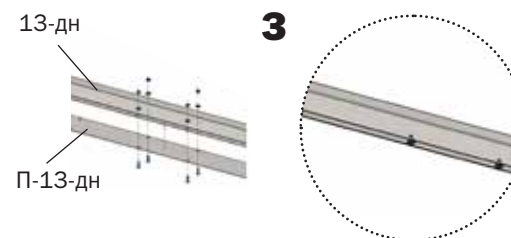
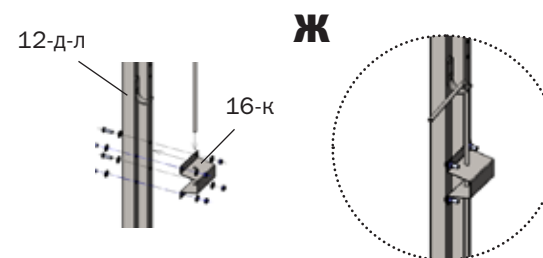
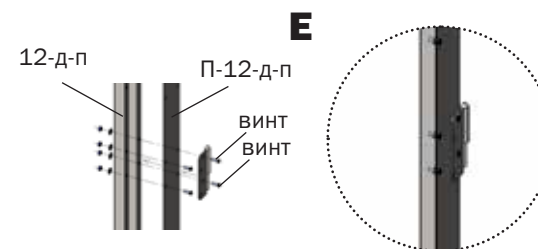
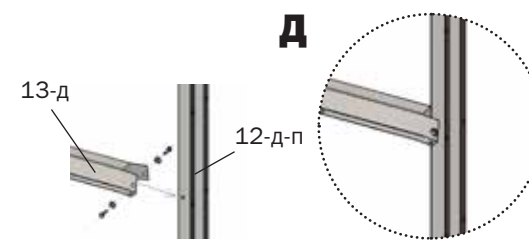
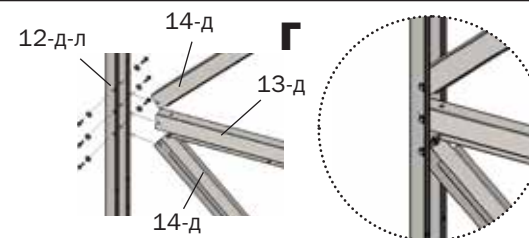


Рис. 9



СБОРКА ДВЕРЕЙ



СБОРКА ДВЕРЕЙ

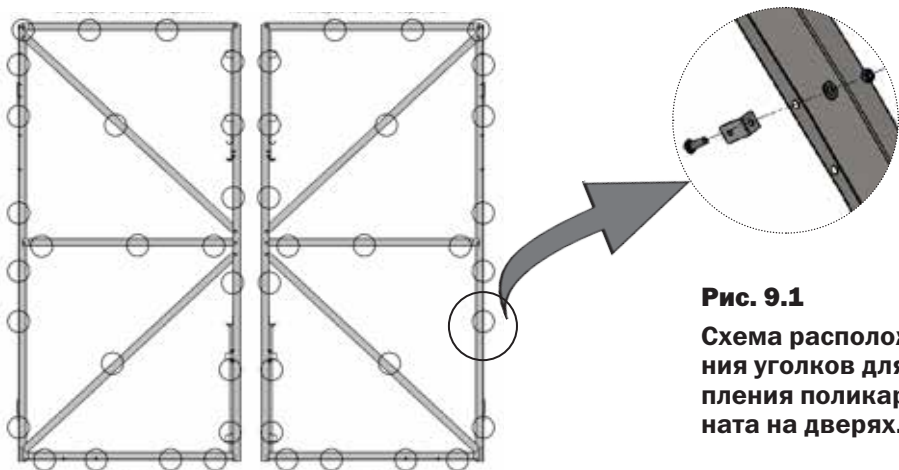


Рис. 9.1
Схема расположения уголков для крепления поликарбоната на дверях.

ЭТАП 10

Установка покрытия



Сотовый поликарбонат устанавливается строго определенной стороной наружу (к солнцу), имеющей защитный слой (обязательно уточняйте это при покупке или перед установкой). Защитный слой обычно имеет сторона с надписями на транспортировочной пленке. С другой стороны листа пленка прозрачная. После разметки листа, но до его разрезки, сделайте пометки защитной стороны листа на каждом куске: после снятия транспортировочной плёнки стороны листа визуально не отличаются. Транспортировочная пленка снимается с обеих сторон непосредственно перед закреплением покрытия на каркасе.



Резку лучше выполнять электролобзиком, а можно и ножовкой с мелким зубом.

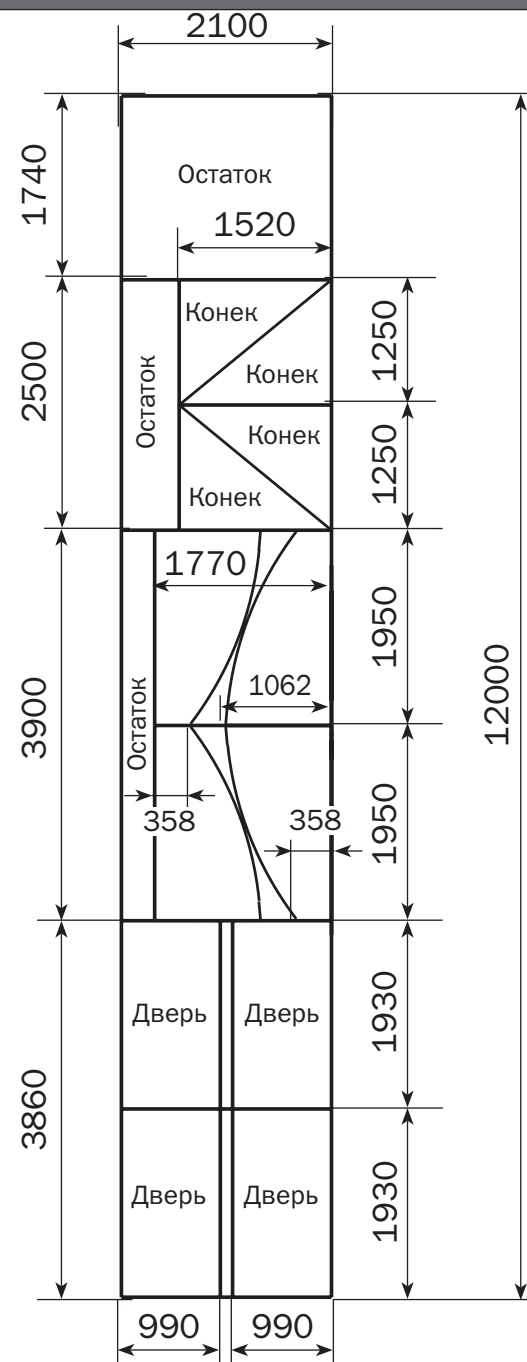
РАСКРОЙ ПОКРЫТИЯ ТОРЦА

**РАСКРОЙ ЛИСТА ПОЛИКАРБОНАТА ВЫПОЛНЯЙТЕ СТРОГО В
СООТВЕТСТВИИ С РИС. 10.1**
Лист сотового поликарбоната размером 2100 x 12000 мм



Рис. 10.1

Схема раскройки покрытия для торца теплицы шириной 4,15 м.



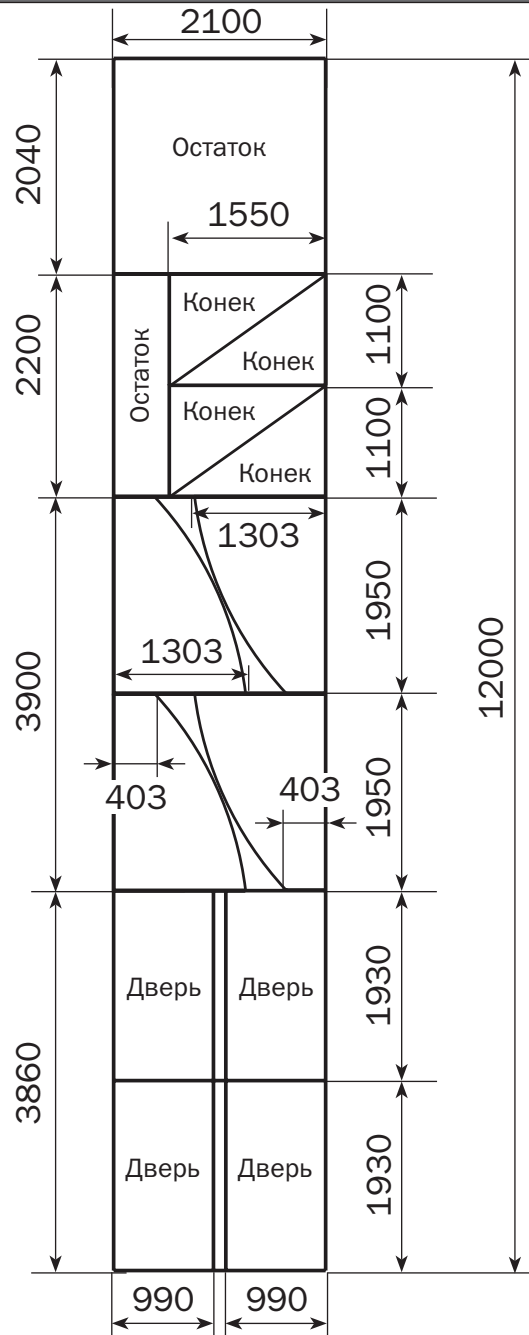
РАСКРОЙ ПОКРЫТИЯ ТОРЦА

**РАСКРОЙ ЛИСТА ПОЛИКАРБОНАТА ВЫПОЛНЯЙТЕ СТРОГО В
СООТВЕТСТВИИ С РИС. 10.2**
Лист сотового поликарбоната размером 2100 x 12000 мм



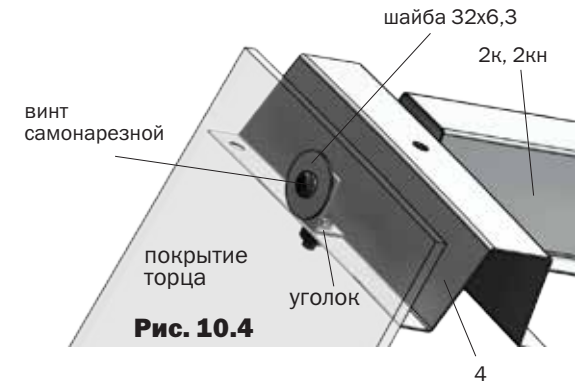
Рис. 10.2

Схема раскроя покрытия для торца теплицы шириной 4,6 м.

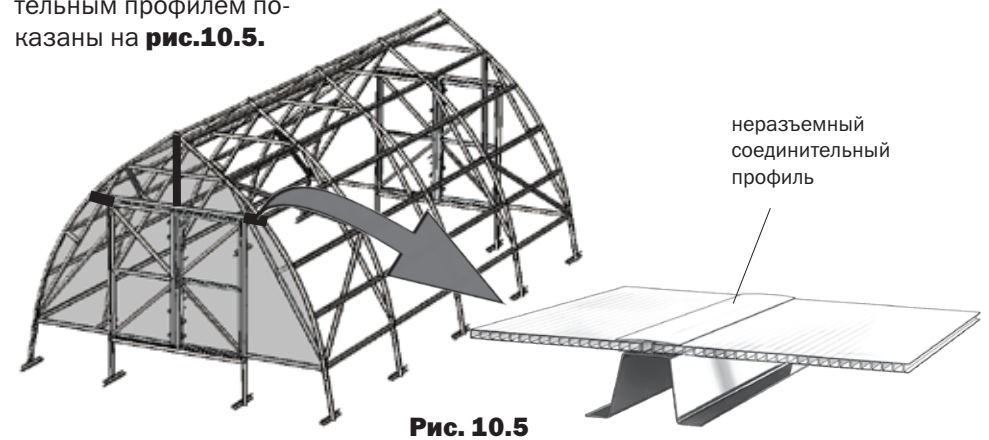


КРЕПЛЕНИЕ ПОКРЫТИЯ

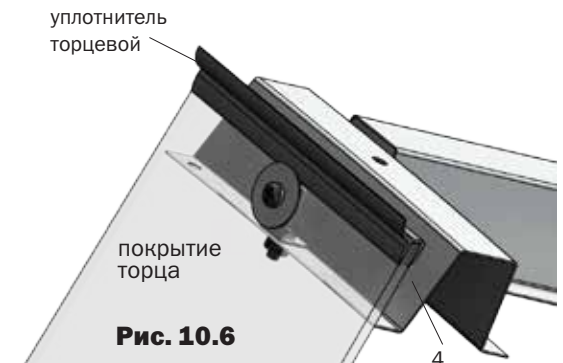
Закрепите куски покрытия на торце к уголкам с помощью шайб и самонарезных винтов (рис.10.4).



Места скрепления кусков покрытия между собой поликарбонатным неразъемным соединительным профилем показаны на рис.10.5.



Подровняйте ножом куски покрытия по дугам 4 и по балке 20, а затем установите уплотнительный профиль в соответствии с рис.10.6



КРЕПЛЕНИЕ ПОКРЫТИЯ

Рис. 10.7

— - места крепления дверных уплотнителей.

••••• - места крепления пенофола.

Уплотнители устанавливаются в соответствии с рис. 10.7, 10.8

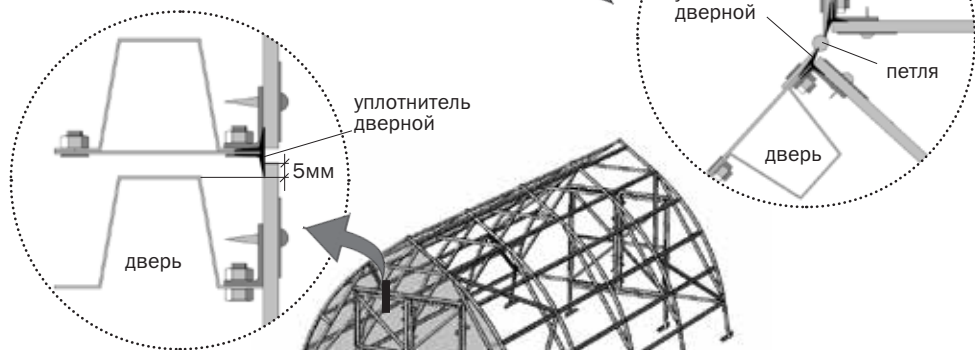
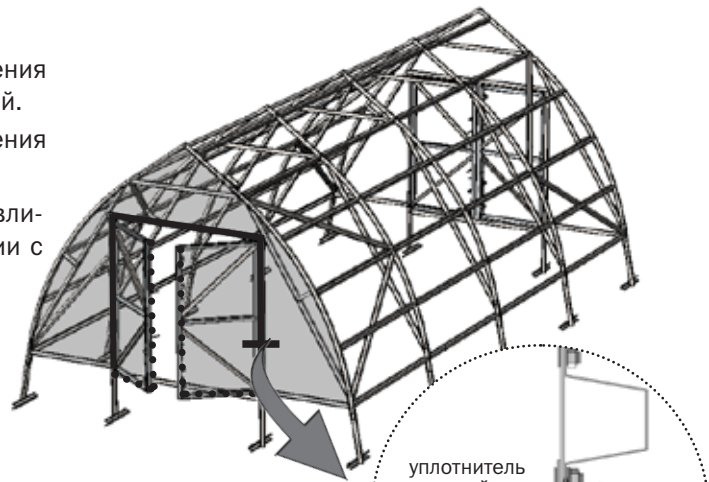
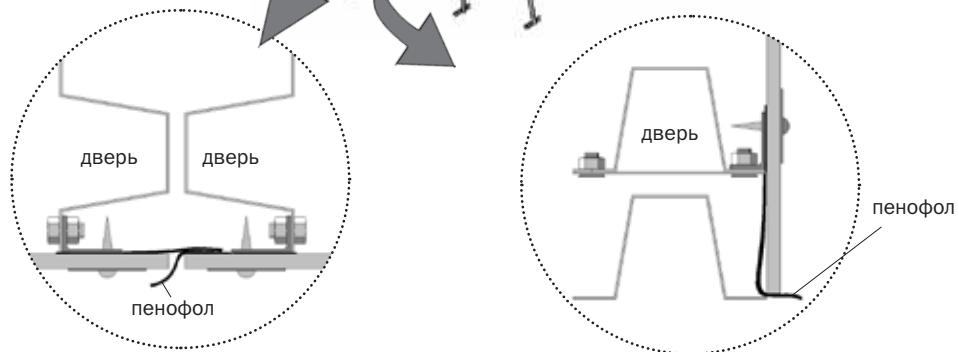


Рис. 10.8



КРЕПЛЕНИЕ ПОКРЫТИЯ

Для покрытия верх теплицы листы 12000x21000 мм режутся на три равны части размером 4000x2100мм. с соблюдением прямого угла линии реза к боковой кромке листа **рис.10.10**

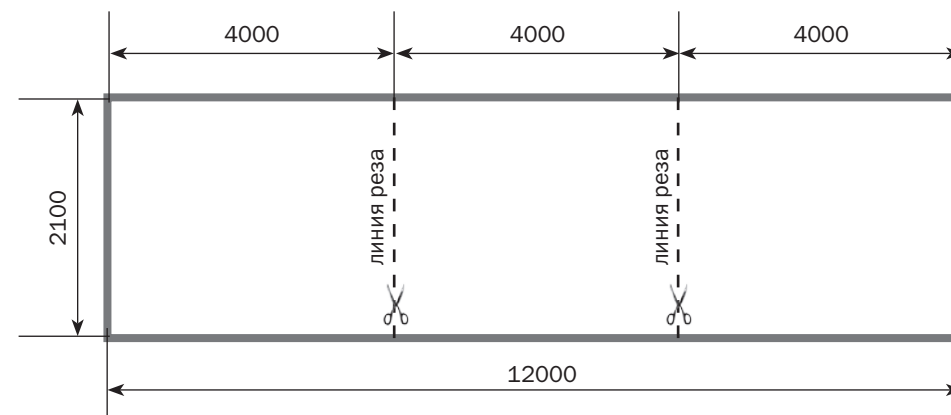


Рис. 10.10

Крайние панели покрытия устанавливаются в соответствии с **рис. 10.11**.

Закрепить болтами М6 на дугах базу разъемного соединительного профиля, используя дрель со сверлом Ø 6,5.

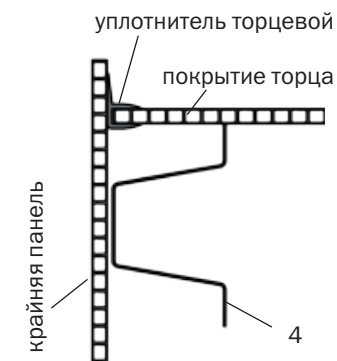


Рис. 10.11

КРЕПЛЕНИЕ ПОКРЫТИЯ

● - места крепления шайб

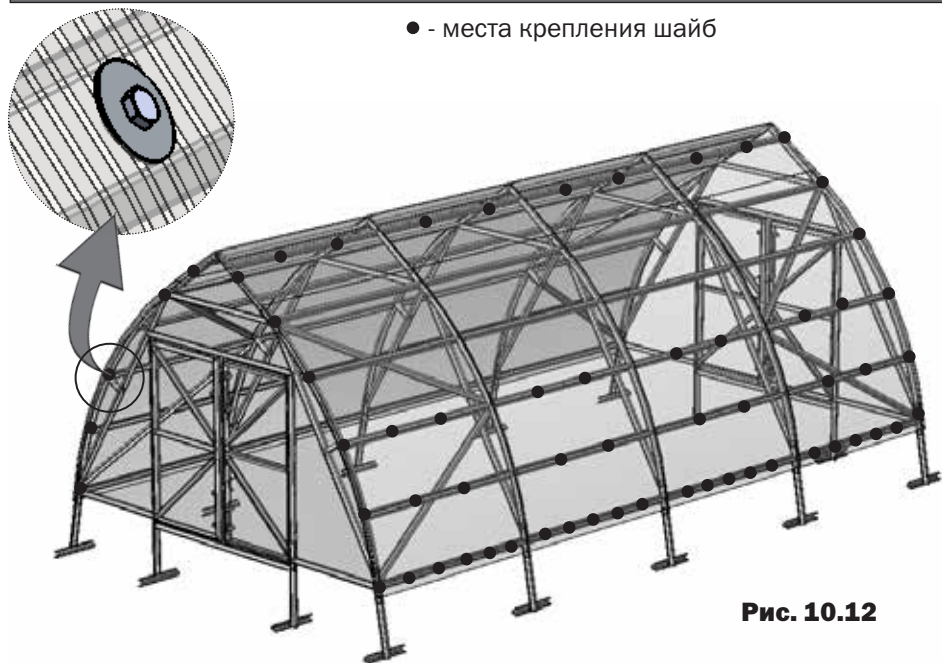


Рис. 10.12

Закрепите панели шайбами в соответствии с **рис. 10.12**, устанавливая коньковый профиль на верхнем стыке панелей **рис. 10.13**.

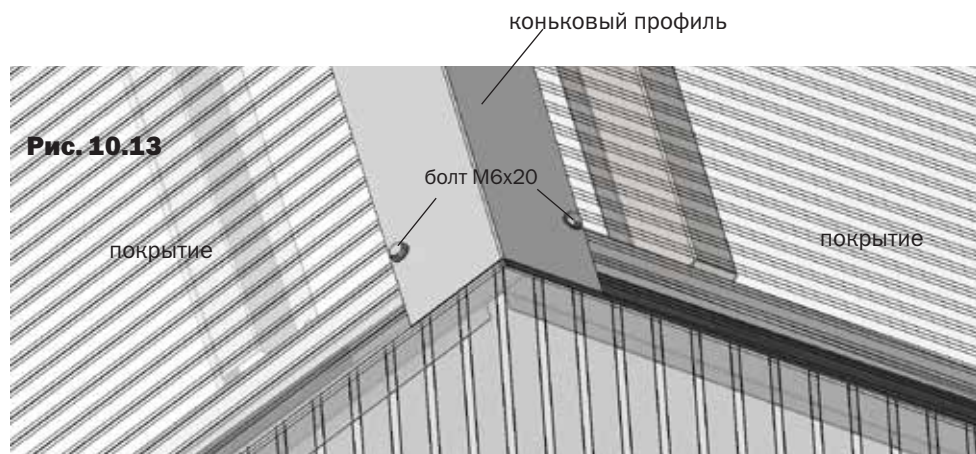


Рис. 10.13

КРЕПЛЕНИЕ ПОКРЫТИЯ

Боковые стыки покрытий соединить разъемным профилем (крышка+база) **10.14**. База крепится на дуге **4** и балке **20** болтами.

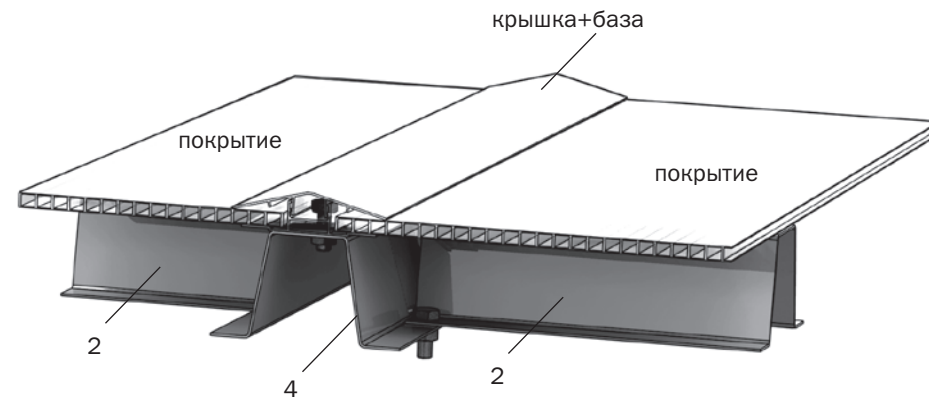


Рис. 10.14

Установите на двери проушины и ручки.



Предприятие-изготовитель:
ООО «Воля», г. Дубна Московской области.
тел/факс: (496) 217-17-17, (495) 745-85-59
www.perchina.ru www.domflora.ru
e-mail: info@perchina.ru

Данное руководство не может быть воспроизведено в любой форме целиком или частично без письменного разрешения компании «Воля»

RU